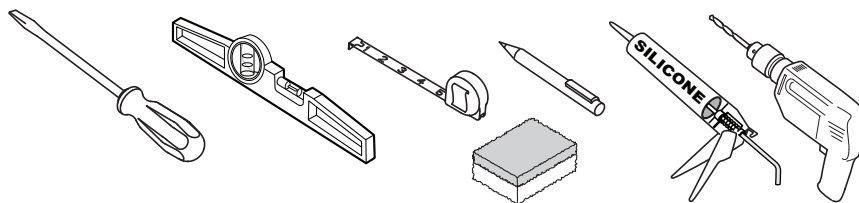


LDV

Freestanding bathtub



Installation - Installazione - Installation - Montage - Instalación - Montering - Монтаж
Montáž - Paigaldamine - Εγκατάσταση - Beszerelés - Montavimas - Montāža - Instalare
Инсталација - Montaž - Установка - Montaža - Montáž - Montaj - Інсталяція



SOLID SURFACE

OPACO - MATT- MATE - MATT - MATE - MAT - МАТОВАЯ - MATNÝ - MATNÝ - NEPROSOJNO - MAT - НЕПРОЗРАЧЕН
NIEPRZEZROCZYSTA

I USO E MANUTENZIONE

Per una facile manutenzione e un duraturo utilizzo, si consiglia di utilizzare per la pulizia giornaliera detergenti delicati (comuni detergenti a pH neutro, detergenti alcalini o detergenti a base ammoniacale, reperibili tra i normali prodotti di pulizia ed un panno non abrasivo.

ATTENZIONE!

Non lasciare a lungo contatto sulla superficie prodotti aggressivi (profumo, tintura di iodio, acetone, etc...)

• MANUTENZIONE GENERALE

Pulire la superficie con acqua tiepida e detergente delicato, usando un panno o una spugna morbidi, non abrasivi, e umidi. Risciacquate bene la superficie e asciugate quindi con un panno morbido.

• MACCHIE DI CALCARE SAPONI O PRODOTTI MINERALI

Pulire con un detergente anticalcare. Terminare la pulizia risciacquando con acqua tiepida ed un panno morbido. Asciugare quindi con un panno morbido.

• MACCHIE PERSISTENTI PICCOLI TAGLI O BRUCIATURE PRODOTTI BIANCHI

Per piccoli danneggiamenti è possibile usare un detergente abrasivo ed una spugnetta abrasiva levigando con una leggera pressione la parte danneggiata. Terminare la pulizia con acqua tiepida ed un panno morbido.

F UTILISATION ET ENTRETIEN

Pour un entretien facile et une utilisation durable, il est conseillé d'utiliser pour le nettoyage quotidien des détergents délicats (détergents communs à pH neutre, détergents alcalins ou à base d'ammoniaque, disponibles parmi les produits d'entretien normaux) et un chiffon non abrasif.

ATTENTION !

Ne pas laisser de produits agressifs (parfum, teinture d'iode, acétone, etc...) en contact avec la surface à long terme.

• ENTRETIEN GÉNÉRAL

Nettoyer la surface avec de l'eau tiède et un détergent délicat, en utilisant un chiffon doux ou une éponge souple, non abrasifs, et humides. Bien rincer la surface et essuyer ensuite avec un chiffon doux.

• TACHES DE CALCAIRE, SAVON OU PRODUITS MINÉRAUX

Nettoyer avec un détergent anti-calcaire. Terminer le nettoyage en rinçant à l'eau tiède à l'aide d'un chiffon doux. Essuyer ensuite avec un chiffon doux.

• TACHES TENACES, PETITES FISSURES OU BRÛLURES ; PRODUITS BLANCS

Pour de petits endommagements, il est possible d'utiliser un détergent abrasif et une éponge abrasive en lissant la partie abîmée avec une légère pression. Terminer le nettoyage à l'eau tiède à l'aide d'un chiffon doux.

E USO Y MANTENIMIENTO

Para una fácil manutención y de duración en el tiempo le recomendamos que utilice detergentes delicados para la limpieza diaria (detergentes comunes de pH neutro, detergentes alcalinos o a base de amoníaco y un paño suave.

¡ATENCIÓN!

No deje productos agresivos en la superficie (perfume, tintura de yodo, acetona, etc.) durante mucho tiempo.

• MANTENIMIENTO GENERAL

Limpiar la superficie con agua tibia y detergente suave, no abrasivo, utilizando un paño o una esponja. Enjuagar bien la superficie y secar con un paño suave.

• MANCHAS DE CALIZA JABÓN O PRODUCTOS MINERALES

Limpiar con un limpiador anticalcáreo. Concluir la limpieza enjuagando con agua tibia y un paño suave, no esmerilador.

• MANCHAS PERSISTENTES CORTADURAS O QUEMADURAS PEQUEÑAS; PRODUCTOS BLANCOS

Para pequeños daños se puede utilizar un detergente esmerilador y una esponja esmeriladora, suavizando con una ligera presión la parte dañada. Concluir la limpieza con agua tibia y un paño suave.

GB USE AND MAINTENANCE

For the easy maintenance and long-lasting use, it is recommended to use mild detergents for daily cleaning (common pH neutral detergents, alkaline or ammonia-based cleaners, available among common cleaning products and a soft cloth.

ATTENTION!

Avoid extended contact with strong chemicals (perfume, iodine tincture, acetone, etc.).

• GENERAL MAINTENANCE

Clean the surface using warm water and a mild detergent on a soft damp, non-abrasive, cloth or sponge. Rinse with warm water on a soft cloth and dry using a soft cloth.

• STAINS OF HARD WATER SOAP OR MINERAL PRODUCTS

Clean using a descaling detergent. Rinse with warm water on a soft, non-abrasive cloth and dry using a soft cloth.

• STUBBORN STAINS SMALL CUTS, SCRATCHES WHITE PRODUCT

In case of small damage, it is possible to use an abrasive detergent and a sanding sponge, smoothing with a slight pressure the damaged part. Rinse with warm water and dry using a soft cloth.

D GEBRAUCH UND PFLEGE

Für eine einfache Wartung und langen Gebrauch, wir empfehlen milde Reinigungsmittel für die tägliche Reinigung (gewöhnliche pH-neutrale Reinigungsmittel, alkalischen Reinigungsmitteln oder auf Ammoniakbasis z.B.: Cif® creme, Chanteclair®, Vim Clorex®, etc.) und ein weiches Tuch.

ACHTUNG!

Aggressive Produkte (Duft, Jodtinktur, Aceton, u.s.w.) nicht lange auf der Oberfläche lassen.

• ALLGEMEINEN PFLEGE

Reinigen Sie die Oberfläche mit lau- warmem Wasser und einem milden Reinigungsmittel mit einem feuchten Tuch oder einem weichen Schwamm, nicht abrasiv. Spülen Sie die Oberfläche gründlich aus und trocknen Sie sie mit einem weichen Tuch ab.

• FLECKEN KALKHALTIGES SEIFE ODER MINERALPRODUKTE

Mit einem Kalkreiniger reinigen. Die Reinigung mit warmem Wasser und einem weichen Tuch abschließen. Anschließend mit einem weichen Tuch abtrocknen.

• HARTNÄCKIGE FLECKEN KLEINE SCHNITTE ODER VERBENNUNGEN; WEISSE PRODUKTE

Für kleine Beschädigungen ein Scheuermittel und einen Scheuerschwamm benutzen, und mit einem leichten Druck das beschädigte Teil glätten. Die Reinigung durch Abspülen abschließen und danach mit einem weichen Tuch trocknen.

NL GEBRUIK EN ONDERHOUD

Voor gemakkelijk onderhoud en langdurig gebruik raden wij aan om voor de dagelijkse reiniging milde schoonmaakmiddelen te gebruiken (gangbare pH-neutrale schoonmaakmiddelen, alkalische schoonmaakmiddelen of schoonmaakmiddelen op basis van ammoniak, te vinden tussen de normale schoonmaakmiddelen) en een niet-schurend doekje.

LET OP!

Laat geen agressieve producten (parfum, jodium, aceton, enz.) gedurende lange tijd op het oppervlak liggen.

• ALGEMEEN ONDERHOUD

Reinig het oppervlak met warm water en een mild schoonmaakmiddel, met een zachte, niet-schurende, vochtige doek of spons. Spoel het oppervlak goed af en droog het daarna met een zachte doek.

• VLEKKEN DOOR KALK, ZEEP OF MINERALE PRODUCTEN

Reinig met een anti-kalk schoonmaakmiddel. Spoel na het reinigen af met lauw water en een zachte doek. Daarna afdrogen met een zachte doek.

• HARDNEKKIGE VLEKKEN, KLEINE SNIJ- OF BRANDPLEKKEN; WITTE PRODUCTEN

Voor kleine beschadigingen is het mogelijk een schuurmiddel en een schuur-sponsje te gebruiken en het beschadigde deel met lichte druk te schuren. Spoel na het reinigen af met lauw water en een zachte doek.

GR ΧΡΗΣΗ ΚΑΙ ΣΥΝΤΗΡΗΣΗ

Για μια εύκολη συντήρηση και χρήση μεγάλης διάρκειας, συνιστάται να χρησιμοποιείτε για τον καθημερινό καθαρισμό απαλά καθαριστικά (κοινά καθαριστικά με ουδέτερο pH, αλκαλικά καθαριστικά ή καθαριστικά με αμμωνία, που θα βρείτε μεταξύ των συνηθισμένων προϊόντων καθαρισμού) και ένα μαλακό πανί.

ΠΡΟΣΟΧΗ!

Αποφύγετε την παρατεταμένη επαφή με διαβρωτικά προϊόντα (άρωμα, βάμμα ιωδίου, ασετόν, κ.λπ...)

• ΓΕΝΙΚΗ ΣΥΝΤΗΡΗΣΗ

Καθαρίστε την επιφάνεια με χλιαρό νερό και απαλό καθαριστικό, χρησιμοποιώντας ένα μαλακό και υγρό πανί ή σφουγγάρι. Ξεβγάλτε καλά την επιφάνεια και στη συνέχεια στεγνώστε με ένα μαλακό πανί.

• ΛΕΚΕΔΕΣ ΑΛΑΤΩΝ, ΣΑΠΟΥΝΙΟΥ Ή ΠΡΟΪΟΝΤΩΝ ΟΡΥΚΤΗΣ ΠΡΟΕΛΕΥΣΗΣ

Καθαρίστε με ένα καθαριστικό αλάτων. Ολοκληρώστε τον καθαρισμό ξεβγάζοντας με χλιαρό νερό και ένα μαλακό πανί. Στεγνώστε στη συνέχεια με ένα μαλακό πανί.

• ΔΥΣΚΟΛΟΙ ΛΕΚΕΔΕΣ, ΜΙΚΡΕΣ ΧΑΡΑΚΙΕΣ Ή ΓΔΑΡΣΙΜΑΤΑ. ΛΕΥΚΑ ΠΡΟΪΟΝΤΑ

Για μικρές ζημιές μπορείτε να χρησιμοποιήσετε ένα αποξεστικό καθαριστικό και ένα σκληρό σφουγγαράκι τρίβοντας με ελαφρά πίεση το κατεστραμμένο μέρος. Ολοκληρώστε τον καθαρισμό με χλιαρό νερό και ένα μαλακό πανί.

CZ POUŽÍVÁNÍ A ÚDRŽBA

Za účelem jednoduché údržby a dlouhodobého používání doporučujeme při každodenním čištění používat běžně dostupné jemné čisticí prostředky (běžné čisticí prostředky s neutrálním pH, zásadité čisticí prostředky nebo prostředky na bázi amoniaku) a neabrazivní hadr.

UPOZORNĚNÍ!

Nenechávejte agresivní výrobky (voňavky, jodové tinktury, aceton atd.) dlouhou dobu v kontaktu s povrchem.

• BĚŽNÁ ÚDRŽBA

Povrch čistíte vlažnou vodou a jemným čisticím prostředkem a použijte přitom navlhčený měkký, neabrazivní hadr nebo houbu. Povrch řádně opláchněte a poté vysušte měkkým hadrem.

• **SKVRNY VODNÍHO KAMENE NEBO MINERÁLNÍCH LÁTEK**
Čistíte prostředkem proti vodnímu kameni. Opláchněte vlhkou vodou a měkkým hadrem. Poté vysušte měkkým hadrem.

• ODOLNÉ SKVRNY, MALÉ ŠKRÁBANCE NEBO SPÁLENINY; BÍLÁ TECHNIKA

Na drobná poškození se může použít abrazivní čisticí prostředek a abrazivní houba. Jemným tlakem vyčistíte poškozené místo. Nakonec opláchněte vlažnou vodou a vysušte měkkým hadrem.

PL OBSŁUGA I KONSERWACJA

Aby zapewnić łatwą konserwację i długotrwałe użytkowanie produktu, do codziennego czyszczenia zaleca się stosowanie delikatnych detergentów (takich, jak powszechnie stosowane detergenty o neutralnym pH, detergenty alkaliczne lub detergenty na bazie amoniaku, dostępne wśród zwykłych środków czyszczących) oraz nieściernej szmatki.

UWAGA!

Nie pozostawiać agresywnych produktów (perfumy, jodyna, aceton itp.) na powierzchni przez długi czas.

• KONSERWACJA OGÓLNA

Czyścić powierzchnię ciepłą wodą z łagodnym detergentem oraz miękką, nieścierną, wilgotną szmatką lub gąbką. Dokładnie spłukać powierzchnię, a następnie osuszyć ją miękką szmatką.

• **PLAMY WAPNIA, MYDŁA LUB PRODUKTÓW MINERALNYCH**
Oczyścić środkiem do usuwania kamienia. Aby zakończyć czyszczenie, spłukać ciepłą wodą przy użyciu miękkiej szmatki. Następnie osuszyć miękką szmatką.

• UPORCZYWE PLAMY, MAŁE ZARYSOWANIA LUB PRZYPALENIA; AGD

W przypadku drobnych uszkodzeń można użyć detergentu ściernego i gąbki ścierniej, i wygładzić uszkodzoną część, przykładając lekki nacisk. Aby zakończyć czyszczenie, spłukać ciepłą wodą przy użyciu miękkiej szmatki.

RU ЭКСПЛУАТАЦИЯ И УХОД

Для облегчения ухода и обеспечения длительного срока службы для ежедневной очистки рекомендуется использовать деликатные средства (обычные средства с нейтральным pH, обычные имеющиеся в продаже щелочные или аммиачные средства и неабразивную салфетку).

ВНИМАНИЕ!

Не допускать длительного контакта с поверхностью агрессивных средств (духов, йода, ацетона и т.д.)

• ОБЩИЙ УХОД

Очищать поверхность теплой водой и деликатным очищающим средством, используя мягкую неабразивную влажную салфетку или губку. Тщательно сполоснуть поверхность и вытереть насухо мягкой салфеткой.

• ПЯТНА ОТ ИЗВЕСТКОВОГО НАЛЕТА, МЫЛА ИЛИ МИНЕРАЛЬНЫХ СРЕДСТВ

Очищать средством против известкового налета. В завершение очистки сполоснуть поверхность теплой водой с использованием мягкой салфетки. Затем вытереть насухо мягкой салфеткой.

• СТОЙКИЕ ПЯТНА, НЕБОЛЬШИЕ ПОРЕЗЫ ИЛИ ПРОЖОГИ; БЕЛЫЕ ИЗДЕЛИЯ

Для устранения небольших повреждений можно использовать абразивное очищающее средство и абразивную губку, полируя поверхность легким нажатием на поврежденную часть. В завершение очистки сполоснуть поверхность теплой водой и протереть мягкой салфеткой.

SK POUŽÍVANIE A ÚDRŽBA

Za účelom jednoduchej údržby a dlhodobého používania odporúčame na každodenné čistenie používať bežne dostupné, jemné čistiace prostriedky (bežné čistiace prostriedky s neutrálnym pH, zásadité prostriedky alebo čistiace prostriedky na báze amoniaku) a neabrazívnu handričku.

UPOZORNENIE!

Nenechávajte agresívne výrobky (parfum, jódová tinktúra, aceton, atď.) dlhú dobu v kontakte s povrchom.

• VŠEOBECNÁ ÚDRŽBA

Povrch očistíte vlažnou vodou a jemným čistiacim prostriedkom, použijete navlhčenú mäkkú, nie abrazívnu handru alebo hubku. Povrch dôkladne opláchnite a potom osušte mäkkou handrou.

• ŠKVRNY VODNÉHO KAMEŇA, MYDLA ALEBO MINERÁLNÝCH VÝROBKOV

Očistíte čistiacim prípravkom proti vodnému kameňu. Prípravok zmyte mäkkou handrou navlhčenou vo vlažnej vode. Potom osušte suchou mäkkou handrou.

• ODOLNÉ ŠKVRNY, MALÉ ZÁREZY ALEBO SPÁLENINY; BIELA TECHNIKA

Na drobné poškodenia sa môže použiť abrazívny čistiaci prostriedok a abrazívna hubka. Jemným tlakom vyleštíte poškodené miesto. Prípravok zmyte mäkkou handrou navlhčenou vo vlažnej vode.

SL UPORABA IN VZDRŽEVANJE

Za preprosto vzdrževanje in dolgotrajno uporabo priporočamo dnevno čiščenje z blagimi čistili (običajna čistila z nevtralnimi pH, alkalna čistila ali čistila na osnovi amoniaka, ki so na voljo med običajnimi čistili) in mehko krpo, ki ne poškoduje površine.

POZOR!

Ne pustite agresivnih izdelkov dalj časa v stiku s površino (parfum, jodova tinktura, aceton, itd...)

• SPLOŠNO ČIŠČENJE

Površino očistite z mlačno vodo in blagim čistilom ter vlažno mehko krpo ali gobico, ki ne poškoduje površine. Površino dobro splaknite in obrišite z mehko krpo.

• MADEŽI VODNEGA KAMNA, OSTANKOV MILA ALI MINERALNIH IZDELKOV

Očistite s čistilom proti vodnemu kamnu. Po čiščenju površino splaknite z mlačno vodo in obrišite z mehko krpo. Z mehko krpo jo obrišite do suhega.

• TRDOVRATNI MADEŽI, MAJHNI REZI ALI POŠKODBE ZARADI OŽIGA; BELI IZDELKI

Majhne poškodbe lahko odpravite z abrazivnim čistilom in gobico za drgnjenje, s katero z rahlim pritiskom podrgnete po poškodovanem delu. Po čiščenju površino sperite z mlačno vodo in obrišite z mehko krpo.

HR UPORABA I ODRŽAVANJE

Za lako održavanje i trajno korištenje, preporuča se koristiti za dnevno čišćenje blage deterdžente (obične deterdžente s neutralnom pH vrijednošću, alkalne deterdžente ili deterdžente na bazi amonijaka, kao što su uobičajena sredstva za čišćenje) i neabrazivne krpe.

PAŽNJA!

Nemojte ostavljati agresivna sredstva (miris, jodna tinktura, aceton, itd...) u dugom kontaktu na površinama.

• OPĆE ODRŽAVANJE

Očistite površinu mlakom vodom i blagim sredstvom za čišćenje, koristite neabrazivnu i vlažnu meku krpu ili spužvu. Dobro operite površinu i osušite mekom krpom.

• MRLJE OD KAMENCA SAPUNA ILI MINERALNIH SREDSTAVA

Očistite sredstvom za suzbijanje kamenca. Završite čišćenje tako što ćete isprati mlakom vodom i mekom krpom. Osušite mekom krpom.

• UPORNE MRLJE MALI REZOV I IZGORJELA MJESTA; BIJELI PROIZVODI

Za sitna oštećenja moguće je koristiti abrazivno sredstvo za čišćenje i abrazivnu spužvu i izglatači uz blagi pritisak oštećenu površinu. Završite čišćenje mlakom vodom i mekom krpom.

BG ИЗПОЛЗВАНЕ И ПОДДРЪЖКА

Za laka poddržka i prodължително използване се препоръчва употребата на деликатни препарати за ежедневно почистване (обикновени почистващи препарати с неутрално pH, алкални почистващи препарати или почистващи препарати на основата на амоняк, налични сред обикновените продукти за почистване) и неабразивна кърпа.

ВНИМАНИЕ!

Не оставайте агресивни продукти в продължителен контакт с повърхността на ваната (парфюм, йодна боя, ацетон и др.)

• ОБЩА ПОДДРЪЖКА

Почистете повърхността с хладка вода и деликатен почистващ препарат, като използвате мека, неабразивна, влажна кърпа или гъба. Изплакнете добре повърхността и след това подсушете с мека кърпа.

• ПЕТНА ОТ ВАРОВИК, САПУНИ ИЛИ МИНЕРАЛНИ ПРОДУКТИ

Почистете с почистващ препарат за отстраняване на варовик. Завършете почистването като изплакнете с хладка вода и мека кърпа. След това подсушете с мека кърпа.

• УПОРИТИ ПЕТНА, МАЛКИ РАЗРЕЗИ ИЛИ ИЗГАРЯНИЯ; БЕЛИ ПРОДУКТИ

При леки повреди е възможно да се използва абразивен препарат и абразивна гъба, изглаждайки повредената част с лек натиск. Завършете почистването с хладка вода и подсушете с мека кърпа.

VASCA DA BAGNO - BATHTUB - BAIGNOIRE - BADEWANNE - BAÑERA - BADKUIP - МПАНИЕРА - ВАННА - VANA - VAÑA - KOPALNA KAD - KADA - ВАНА - WANNA



ATTENZIONE!

Controllare l'integrità della vasca prima di installarla.

ATTENTION!

Check the integrity of the bathtub before installing it.

ATTENTION !

Contrôler l'intégrité de la baignoire avant de l'installer.

ACHTUNG!

Überprüfen Sie die Integrität des Badewanne vor dem Einbau.

CUIDADO

Verifique el perfecto estado de la bañera antes de instalarlo.

LET OP!

Controleer de integriteit van de badkuip alvorens deze te installeren.

ΠΡΟΣΟΧΗ!

Ελέγχετε την ακεραιότητα της μπανιέρας πριν την εγκατάσταση.

ВНИМАНИЕ!

Перед установкой ванны проверить ее целостность.

UPOZORNĚNÍ

Před instalací vany zkontrolujte, není-li poškozená.

UPOZORNENIE!

Pred inštaláciou skontrolujte, či vaňa nie je poškodená.

POZOR!

Pred vgradnjo preverite, da je kad brez poškodb.

PAŽNJA!

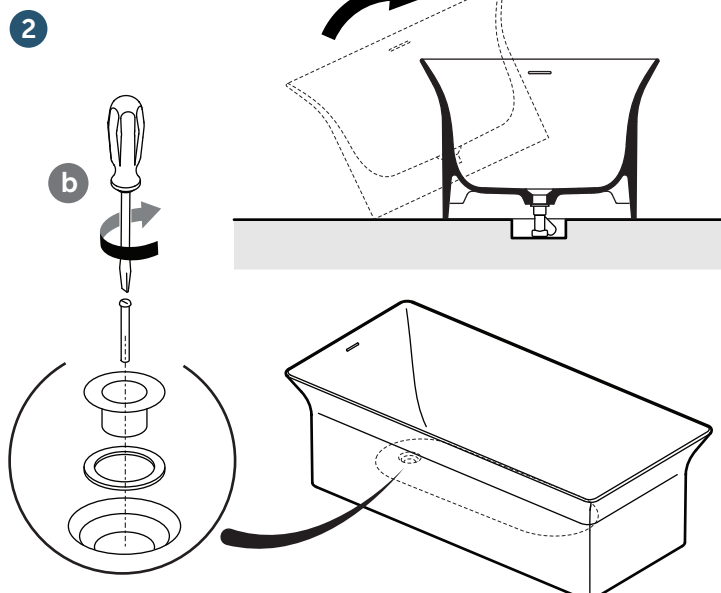
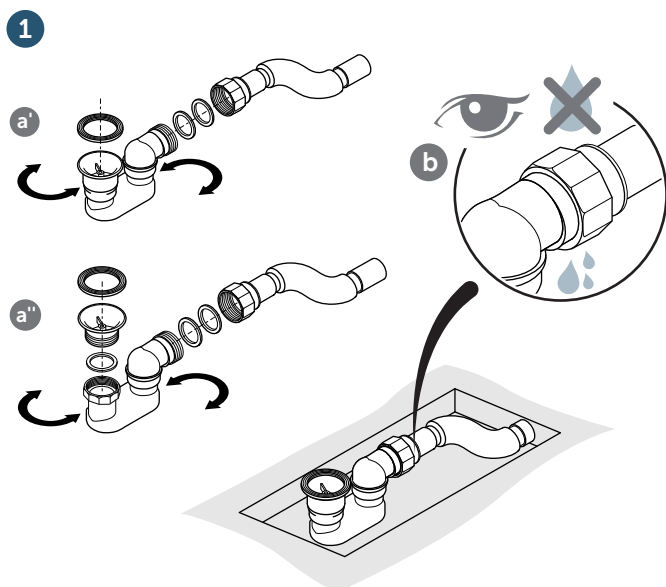
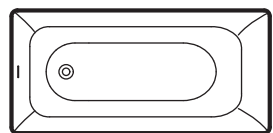
Prije ugradnje povjerite je li kada čitava.

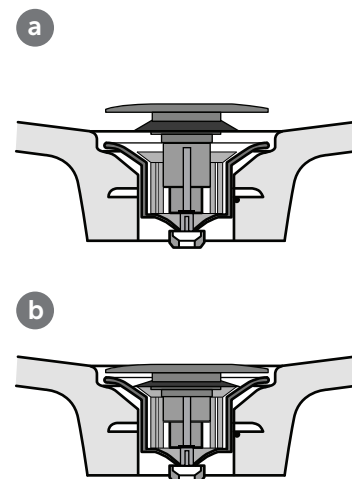
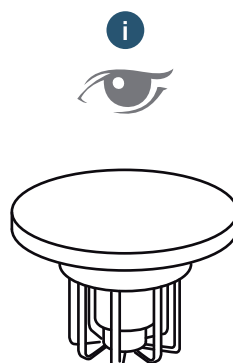
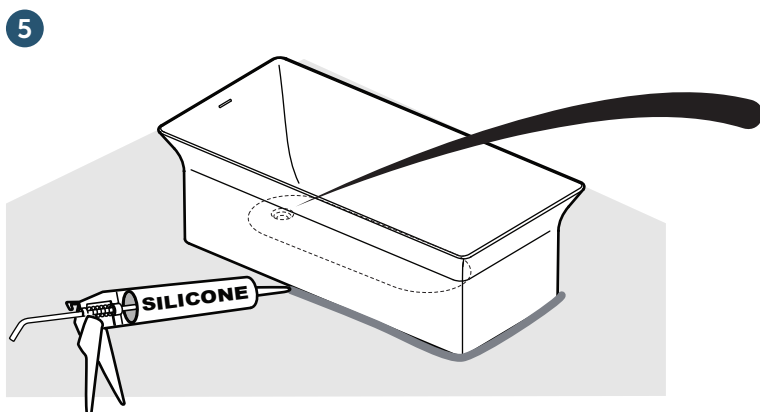
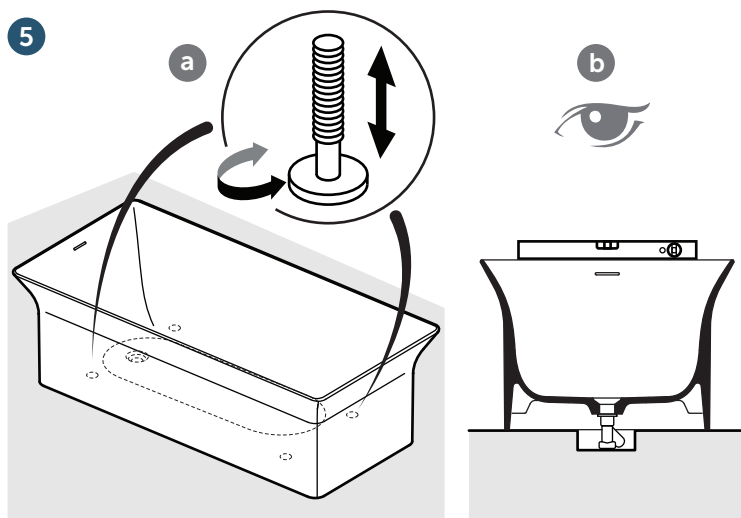
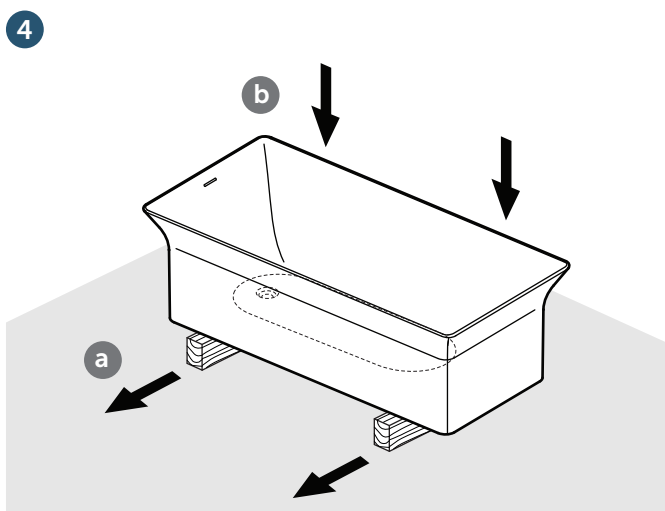
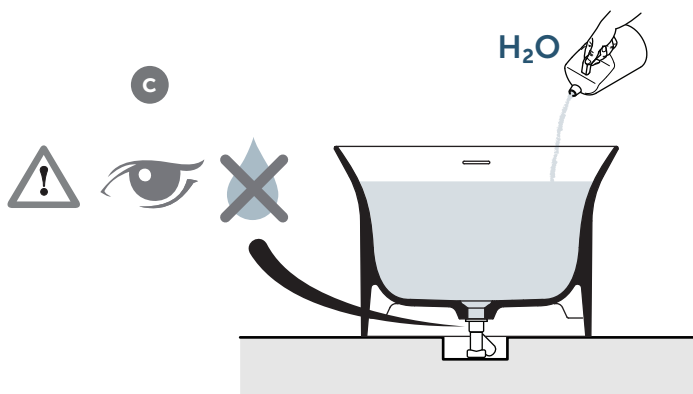
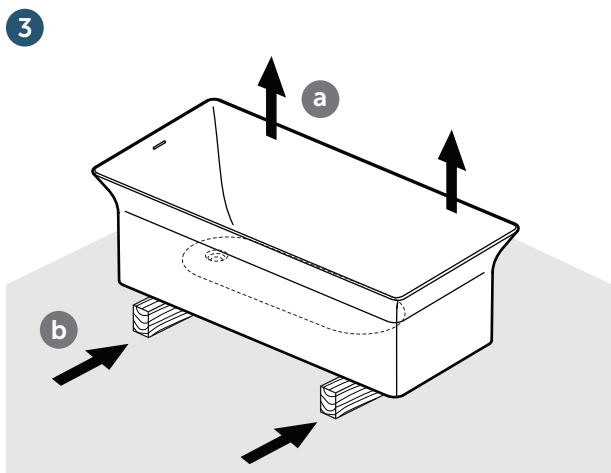
ВНИМАНИЕ!

Проверете целостта на ваната, преди да я инсталирате.

UWAGA!

Sprawdzić integralność wanny przed przystąpieniem do jej instalacji.





Ideal Standard International NV
Corporate Village – Gent Building
Da Vincilaan 2
B1935 – Zaventem
Belgium

BE +32 (0)2 325 66 33
BG +359 675 30362
DE +49 (0)228 521 580
EG +202 26969700
FR +33 (0)1 49 38 28 00
GB 01482 496 318
GR +30 210 67 90 810
HR +38591 22 99 304

HU +36 30 6991 594
IT 800 652 290
ME +971 4 804 2400
NL +31 (0)77 355 08 08
PL +48 71 7868 301/302
RO +40 21 3223 201/202
SI 00386 59 919040
TR +90 216 314 87 87

UA +359 675 30 468
AL/XK/BA +359 887 709 696
CZ/SK +420 417 592 179
DK/NO/SE +45 75 84 10 10
ES/PT +34 93 561 80 00
LV/LT/EE +371 673 57 792
RS/MK/ME +381 11 713 80 58
RU/MD +7 495 669 23 11

