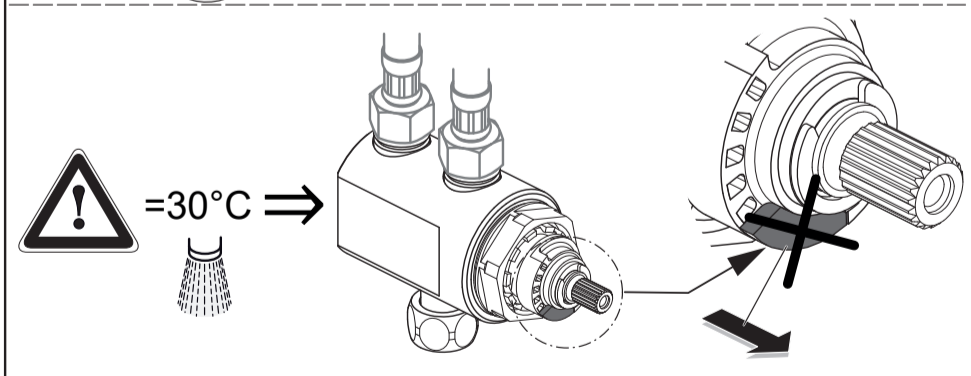
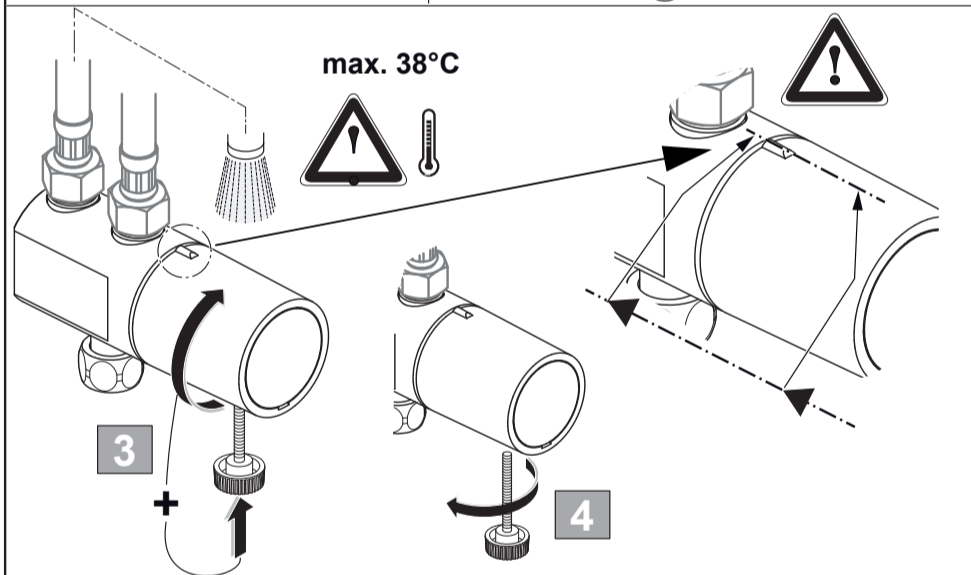
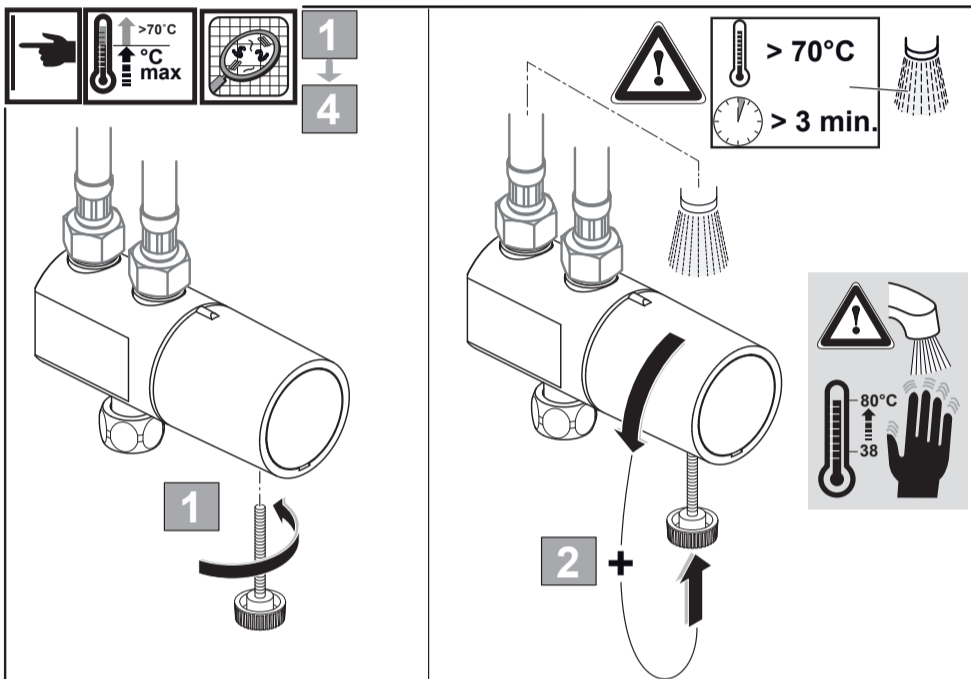
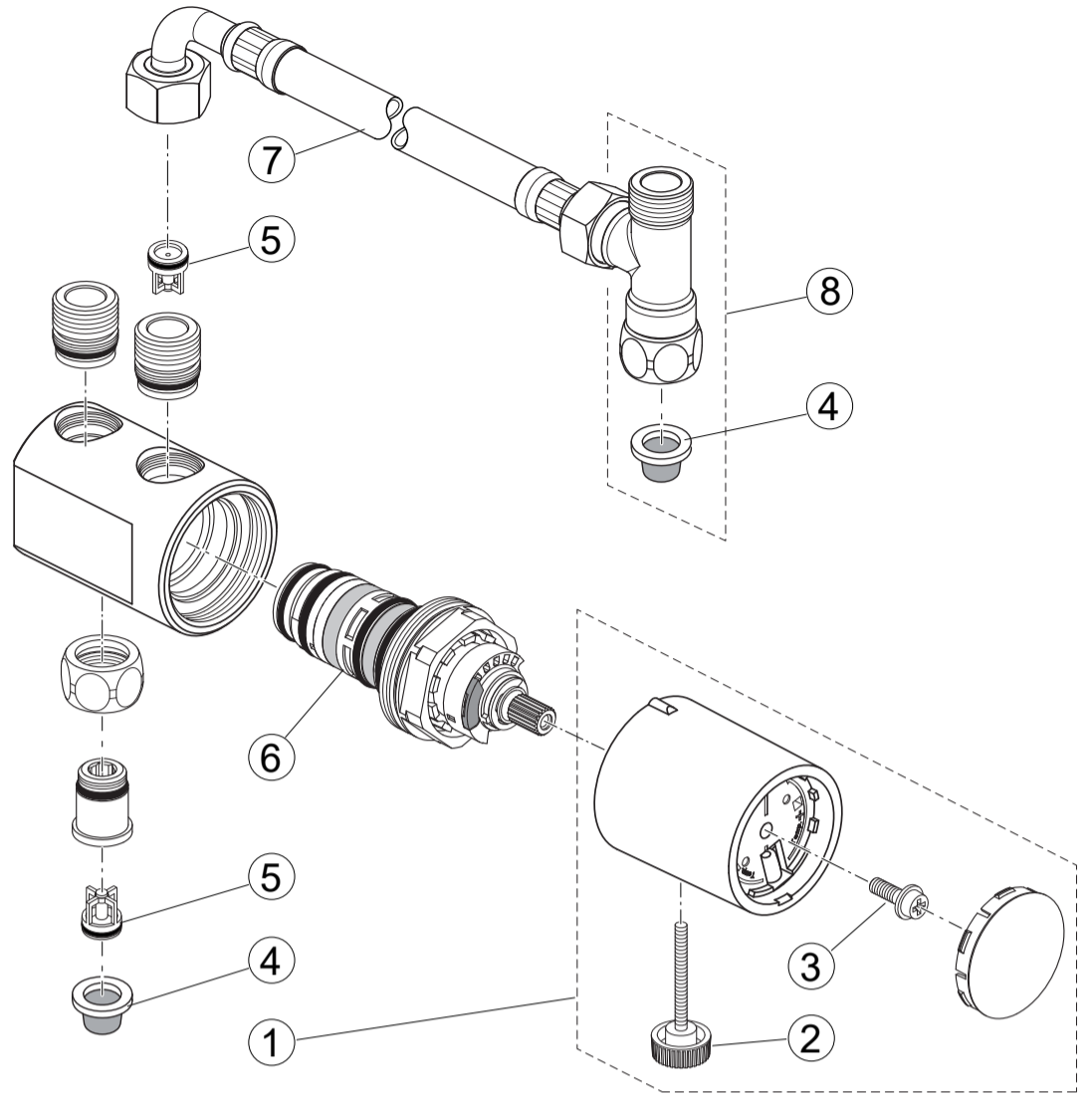




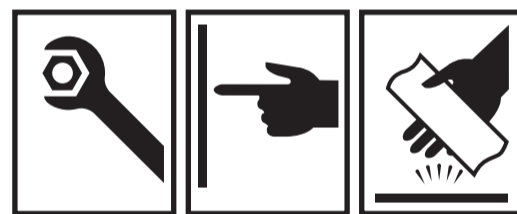
Spare Parts / Ersatzteile / Pièces de recharge / Pezzi di Ricambio / Piezas de requesto /
 Parte de reposição / Reserveonderdelen / Reservdelar / Reservedeler / Varaosat /
 Vraosat / Varahlutir / Ανταλλακτικά / Yedek Parçalar / Náhradní díly / Náhradné diely /
 Nadomestni deli / Резервни части / Запчасти / Części Zapasowe / Piese de schimb /
 Rendelhető alkatrészek / Запасні частини / Reservní deloví / Резервни делови /
 Резервни делови / Atsarginių dalių / Tellitavad varuosad / Rezervju daļu

A8374	
Pos.	Part No.
1	A 861 805 AA
2	A 860 888 NU
3	A 963 647 NU
4	A 962 136 NU
5	A 960 944 NU
6	A 861 371 NU

A8375	
Pos.	Part No.
1	A 861 805 AA
2	A 860 888 NU
3	A 963 647 NU
4	A 962 136 NU
5	A 960 944 NU
6	A 861 371 NU
7	A 860 889 NU
8	A 861 566 AA



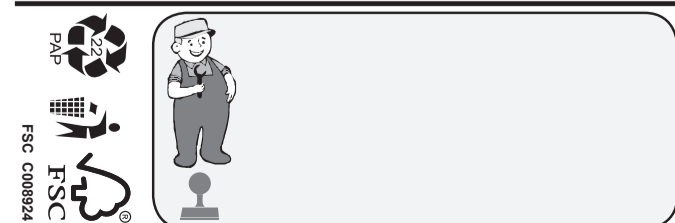
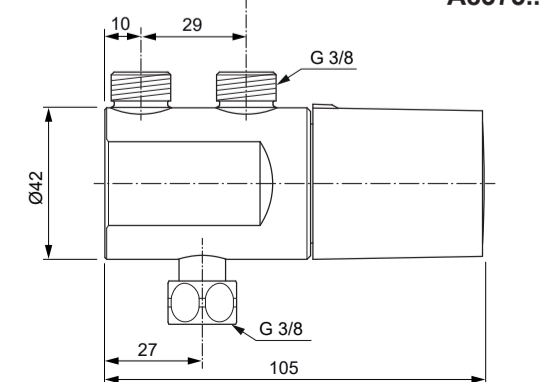
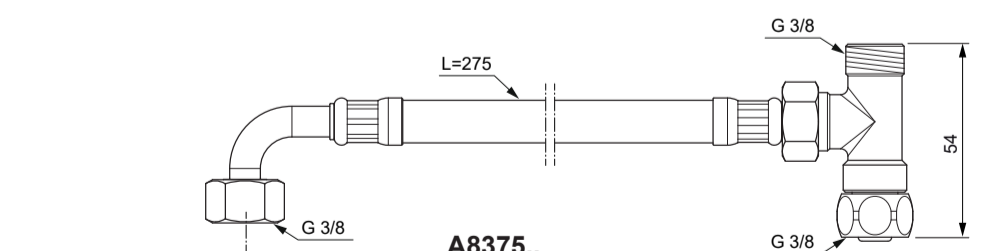
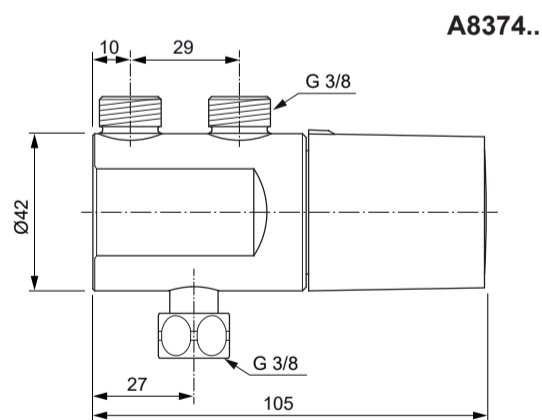
	P bar	MIN. 0,5	MAX. 10		Q (3 bar)
	T °C	MAX. 80	65 55		I/min
					21



Ideal Standard

CERATHERM T
 A 8374 .. A 8375 ..

1123 /A 869 126



Ideal Standard International NV
 Corporate Village - Gent Building
 Da Vincilaan 2
 1935 Zaventem
 Belgium

www.idealstandard.com

