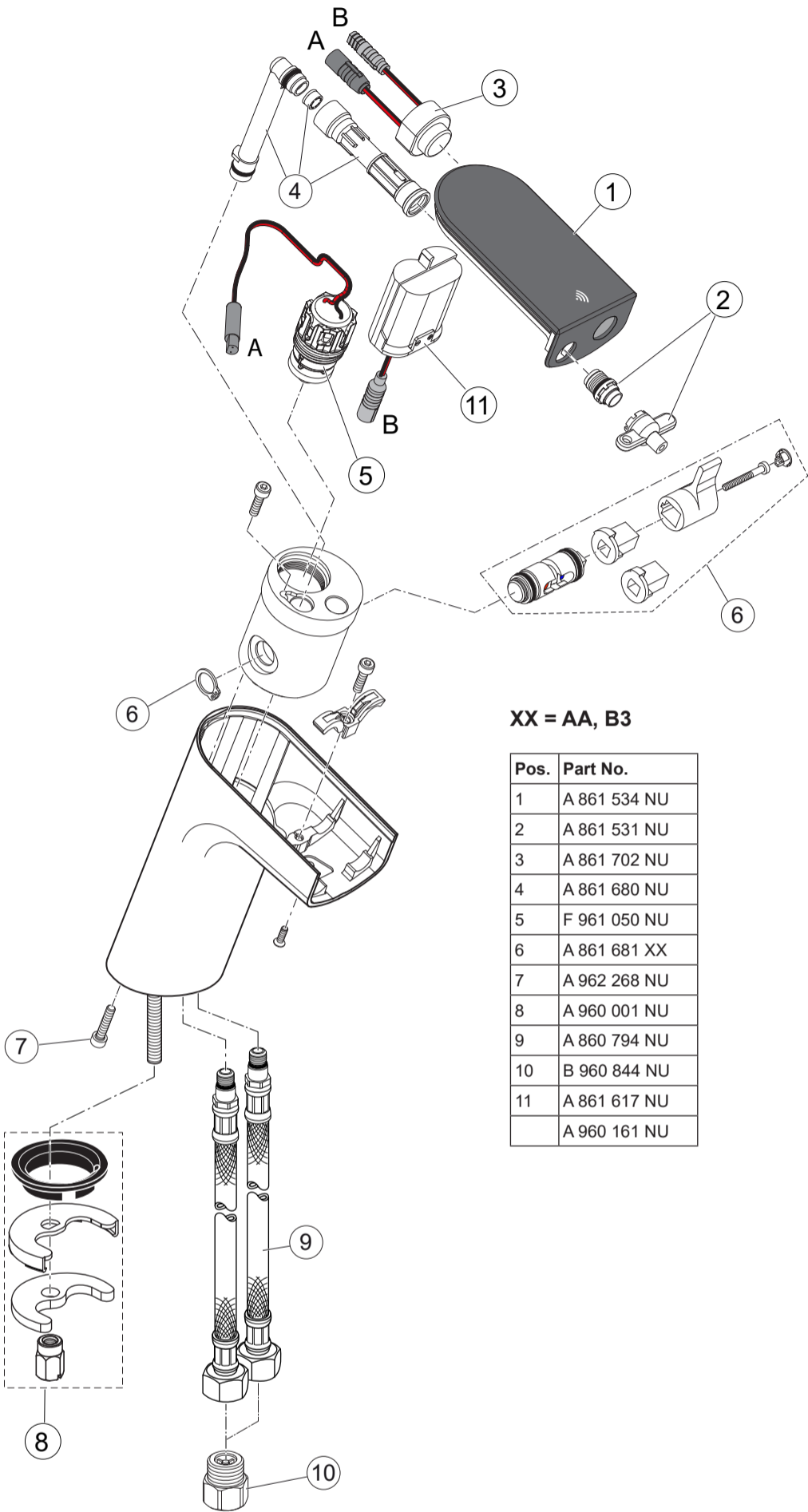


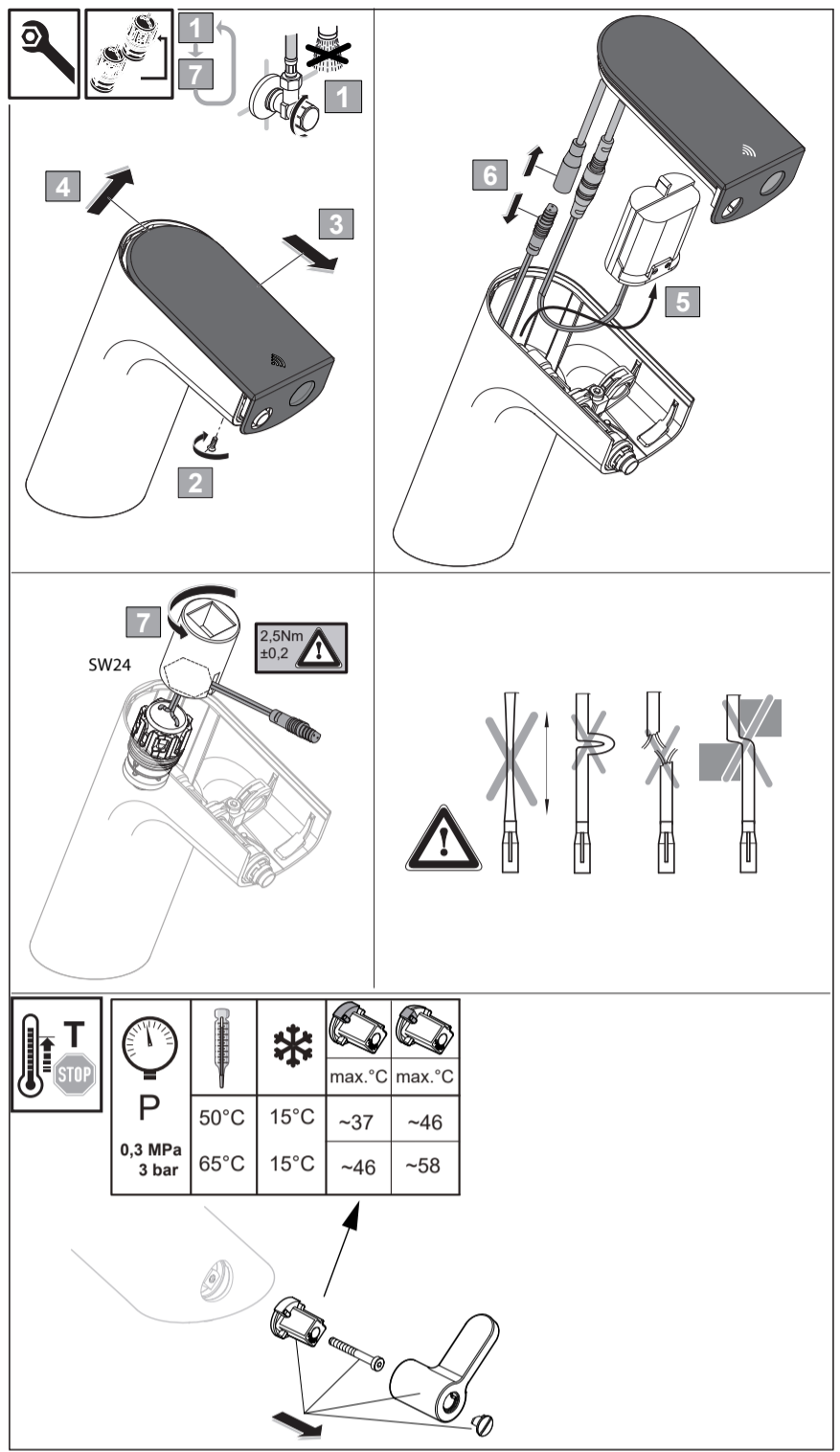


Spare Parts / Ersatzteile / Pièces de recharge / Pezzi di Ricambio / Piezas de requesto /
 Parte de reposição / Reserveonderdelen / Reservdelar / Reservedeler / Varaosat /
 Vraosat / Varahlutir / Ανταλλακτικά / Yedek Parçalar / Náhradní díly / Náhradné diely /
 Nadomestni deli / Резервни части / Запчасти / Części Zapasowe / Piese de schimb /
 Rendelhető alkatrészek / Запасні частини / Reservni delovi / Резервни делови /
 Резервни делови / Atsarginių dalių / Tellitavad varuosad / Rezervju daļu

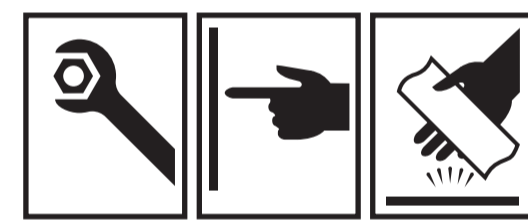


XX = AA, B3

Pos.	Part No.
1	A 861 534 NU
2	A 861 531 NU
3	A 861 702 NU
4	A 861 680 NU
5	F 961 050 NU
6	A 861 681 XX
7	A 962 268 NU
8	A 960 001 NU
9	A 860 794 NU
10	B 960 844 NU
11	A 861 617 NU
	A 960 161 NU



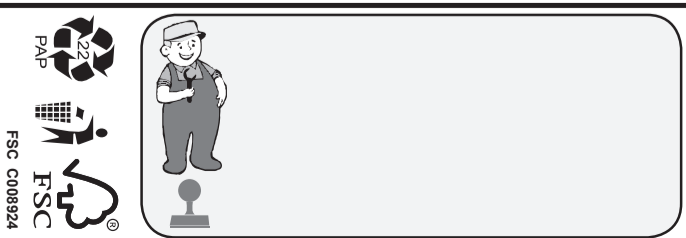
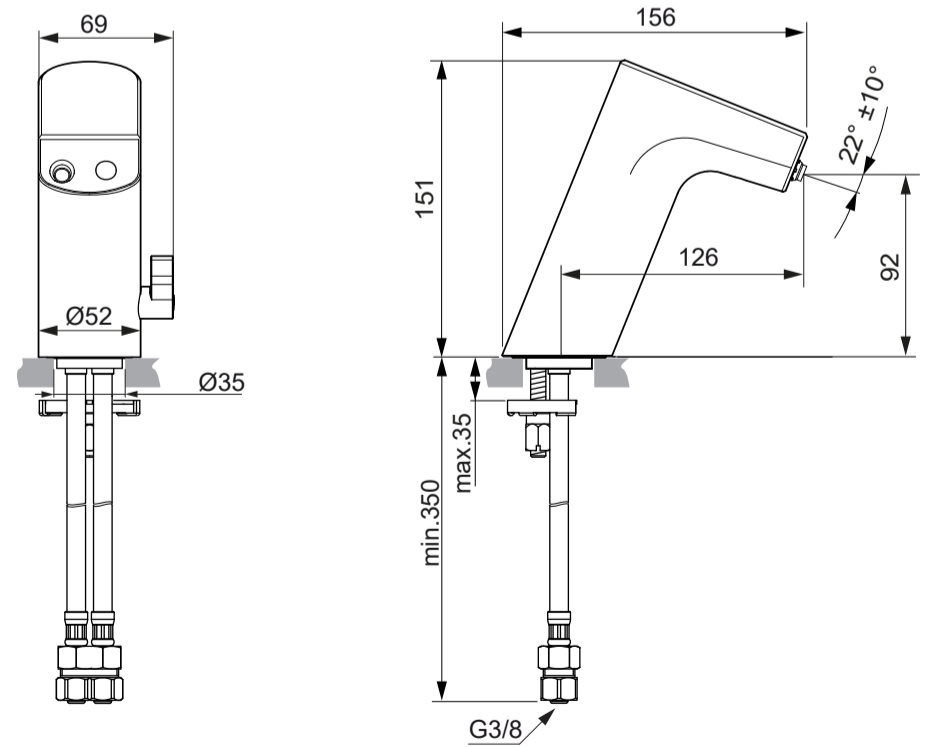
T STOP	P 0,3 MPa 3 bar	50°C 65°C	15°C 15°C	max. °C	max. °C
				~37	~46



INTELLIFLOW
A 7857 ..

1023 / A 869 064

	P	bar		MAX. 10		5			Q (3 bar)
	T	°C		MAX. 85		65		l/min	
						40		1,9	



Ideal Standard International NV
 Corporate Village - Gent Building
 Da Vincilaan 2
 1935 Zaventem
 Belgium

www.idealstandardinternational.com



